

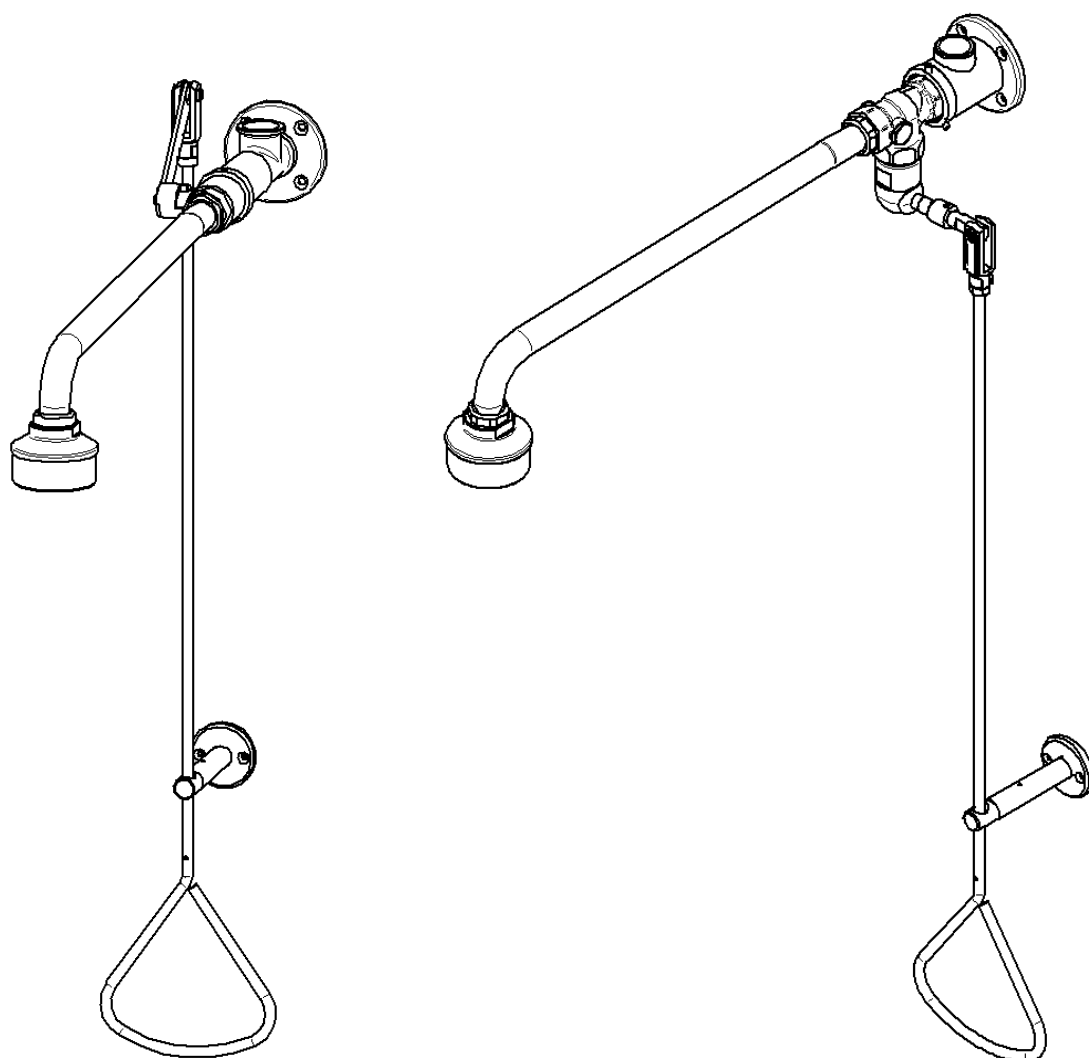
## Natrysk ratunkowy NOVALAB uruchamiany ciągnem;

### Wyjście z zaworem kulowym

Nr artykułu: 70174035... (5 dysz) / 70174535... (7 dysz)

### Wyjście z zaworem dźwigniowym

Nr artykułu: 70184035... (5 dysz) / 70184535... (7 dysz)



---

## Zawartość

---

1. Gwarancja .....	2
2. Ważne wskazówki.....	3
3. Zastosowanie.....	3
4. Dane techniczne .....	3
5. Zakres dostawy .....	4
6. Wymiary.....	5
7. Przykład instalacji .....	6
8. Montaż .....	7
9. Funkcje .....	9
10. Usuwanie usterek .....	10
11. Części zamienne.....	11
13. Kontakt.....	11

---

### 1. Gwarancja

---

W przypadku wad funkcjonalnych lub materiałowych odpowiadamy w ramach naszych ogólnych warunków sprzedaży i dostaw. Dalsze roszczenia są wykluczone. Odrzucamy wszelkie roszczenia gwarancyjne dotyczące nieprawidłowej obsługi, instalacji, skutków mrozu, zanieczyszczenia i niewłaściwego użytkowania. Używaj tylko oryginalnych części zamiennych!

---

## 2. Ważne wskazówki

---

- Montaż, uruchomienie i konserwacja wyłącznie przez specjalistę zgodnie z niniejszą instrukcją.
- Należy przestrzegać przepisów prawnych i technicznych warunków przyłączenia lokalnych sieci wodociągowych.
- Przed montażem przewody należy przepłukać zgodnie z normą DIN 1988.
- Odpowiednie środki czyszczące, nieagresywne dla zaworu, należy właściwie stosować i usuwać po użyciu.
- Zamocować natrysk ratunkowy zgodnie z normą DIN EN 15 154 cz. 1.
- Natrysk ratunkowy należy sprawdzać raz w miesiącu pod kątem działania. (przepisy niemieckie: zgodnie z BGI / GUV-I 850-0 „Bezpieczna praca w laboratoriach” jako następca uregulowań BGR 120)
- Ciężno natrysku umożliwia jego zaplombowanie.
- Zastrzega się możliwość wprowadzania zmian.
- Ilustracje i opisy dotyczą wariantu z zaworem kulowym (701740/45 35). Odchylenia dla wariantu z zaworem dźwigniowym (701840/45 35) są odpowiednio zaznaczone.

---

## 3. Zastosowanie

---

Natryski ratunkowe NovaLab są urządzeniami pierwszej pomocy przeznaczonymi dla miejsc pracy, w których używane są niebezpieczne substancje. Obowiązkowa instalacja przy wyjściach.

---

## 4. Dane techniczne

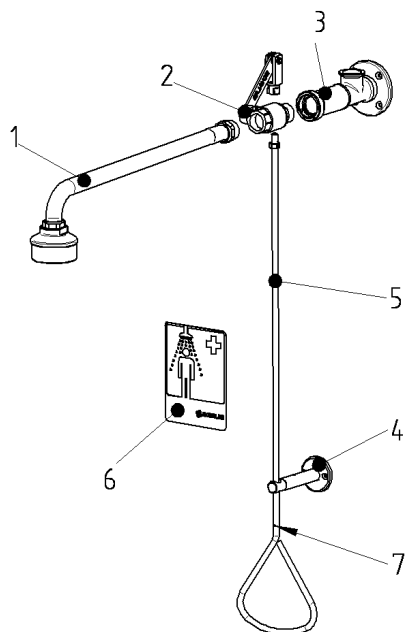
---

Maks. ciśnienie statyczne:	10 bar
Przepływ:	70174035 (5 dysz): ok. 30l/min przy ciśnieniu 1 bar 70184035 ok. 45l/min przy ciśnieniu 3 bar
	70174535 (7 dysz): ok. 50l/min przy 1 ciśnieniu bar 70184535 ok. 80l/min przy 3 ciśnieniu bar
Podłączenie wody:	Gwint wewnętrzny G 3/4
Wysokość montażu:	Dolna krawędź prysznica (220 ± 10) cm nad podłogą zgodnie z DIN EN 15 154 cz. 1 (jak i DIN 12 899 cz. 1)

## 5. Zakres dostawy

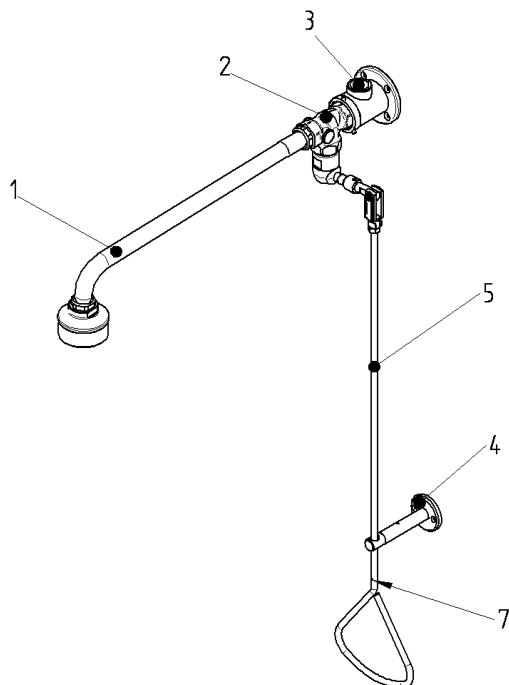
### 701740/45 35

Poz.	Ilość	Opis
1	1	Natrysk z wylewką
2	1	Zawór kulowy
3	1	Mocowanie naścienne
4	1	Wyprowadzenie dla cięgna
5	1	Cięgno
6		Akcesoria w pakiecie
	2	Wkręty 4 x 40
	2	Kołki Fischer S6 GK
	4	Wkręty 5 x 50
	4	Kołki Fischer S8
	1	Znak oczomyjki (BHP)
7	1	Możliwość zaplombowania
	1	Instrukcja montażu i obsługi



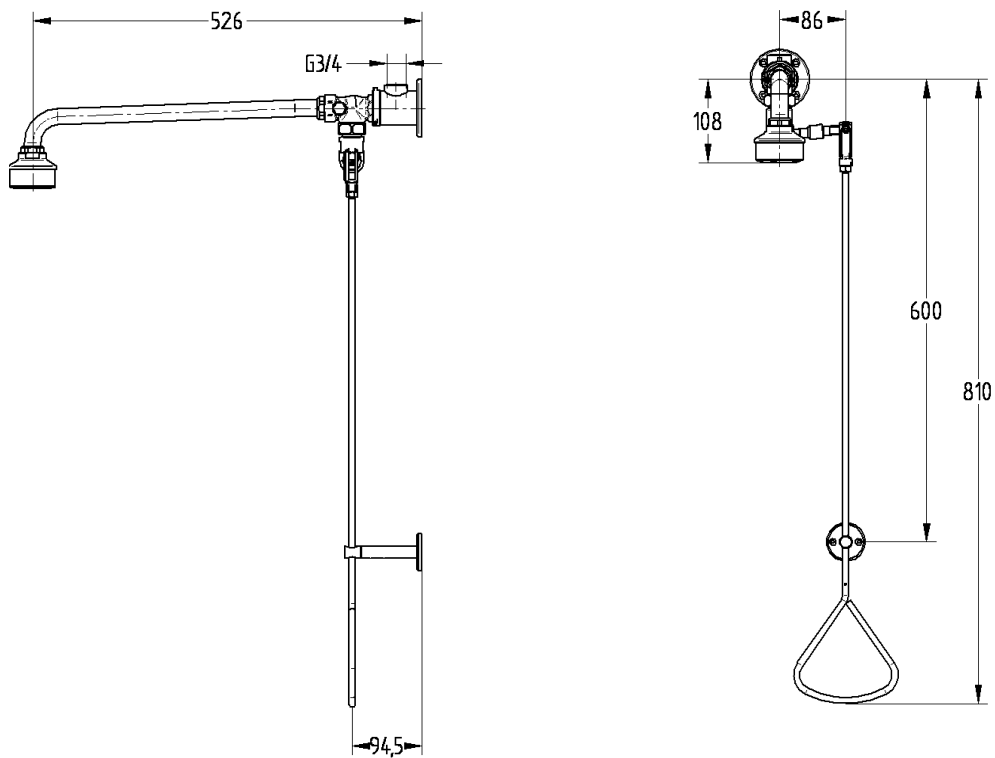
### 701840/45 35

Poz.	Ilość	Opis
1	1	Natrysk z wylewką
2	1	Zawór dźwigniowy
3	1	Mocowanie naścienne
4	1	Wyprowadzenie dla cięgna
5	1	Cięgno
6		Akcesoria w pakiecie
	2	Wkręty 4 x 40
	2	Kołki Fischer S6 GK
	4	Wkręty 5 x 50
	4	Kołki Fischer S8
	1	Znak oczomyjki (BHP)
7	1	Możliwość zaplombowania
	1	Instrukcja montażu i obsługi

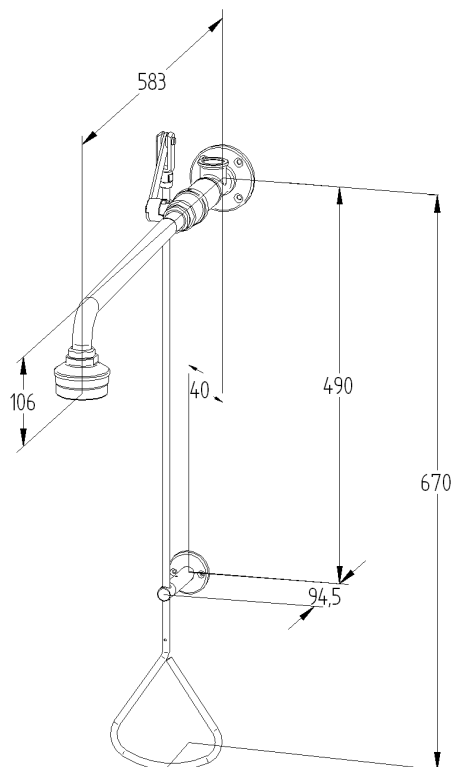


## 6. Wymiary

701840/45 35



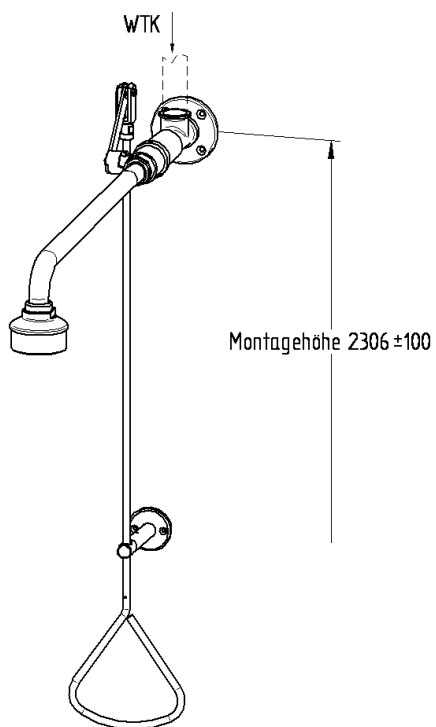
701740/45 35



---

## 7. Przykład instalacji

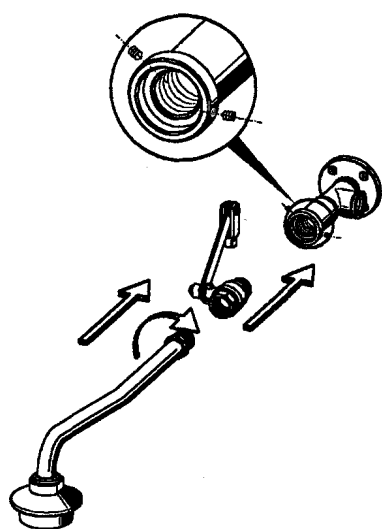
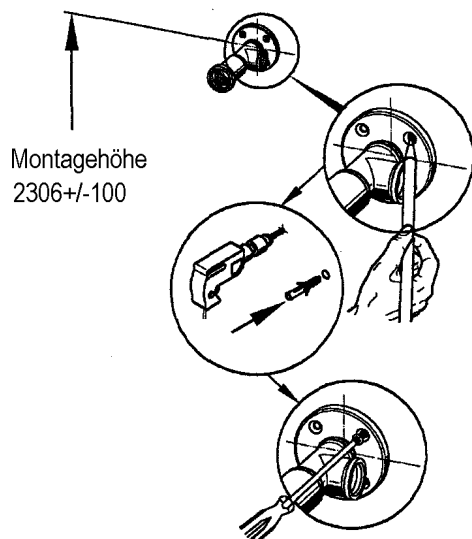
---



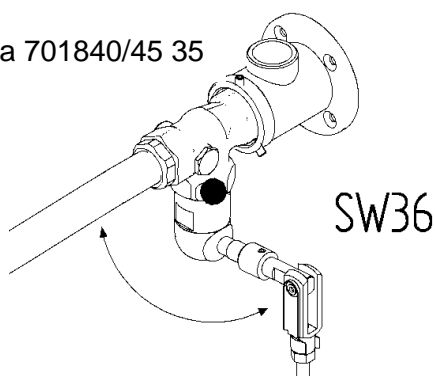
Podłączenie wody możliwe ze wszystkich stron. [Montagehöhe – wysokość montażu]

Gwint łączący G3/4 wewnętrzny

## 8. Montaż



Dla 701840/45 35



- 8.1 Ustawić mocowanie naścienne na wysokości  $2306 \pm 100$  mm nad wykończoną podłogą zgodnie z dopływem wody i zaznaczyć otwory.

Podłączenie wody możliwe ze wszystkich stron.

- 8.2 Dla 701740/45 35:  
Należy zakręcić możliwie najmocniej zawór kulowy i ustawić go następująco:

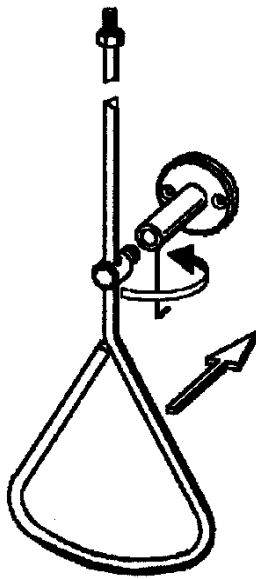
► Oś zaworu musi być skierowana w lewo (nie w stronę sufitu).

► Ruch obrotowy dźwigni zaworu musi być skierowany pod kątem  $90^\circ$  do ściany (powierzchnia ściany).

Dla 701840/45 35:  
Należy wkręcić uszczelkę wahacza i ustawić górną część zaworu dźwigniowego w dół. Jeśli ciężko ma być umieszczone po lewej stronie zaworu, należy poluzować nakrętkę SW36, obrócić górną część o  $180^\circ$  i dokręcić nakrętkę SW36..  
Dźwignia musi być ustawiona równoległe do ściany.

- 8.3 Zabezpieczyć zawór kulowy lub zawór dźwigniowy za pomocą dwóch wkrętem SW 2,5.

- 8.4 Należy zamocować natrysk z wylewką i ustawić ją.



8.5 Wsunąć wyprowadzenie cięgna na wyprowadzenie dla cięgna i zamocować wkrętem bez łba SW1,5.

8.6 Zawór kulowy lub dźwigniowy ustawić w pozycji „zamkniętej”.

8.7 Wkręcić cięgno w widełki zaworu kulowego lub zaworu dźwigniowego i zabezpieczyć nakrętką SW13.

8.8 Ustawić cięgno pionowo za pomocą poziomicy.

8.9 Zaznaczyć otwory na wyprowadzenie dla cięgna 40 mm nad uchwytem trójkątnym.

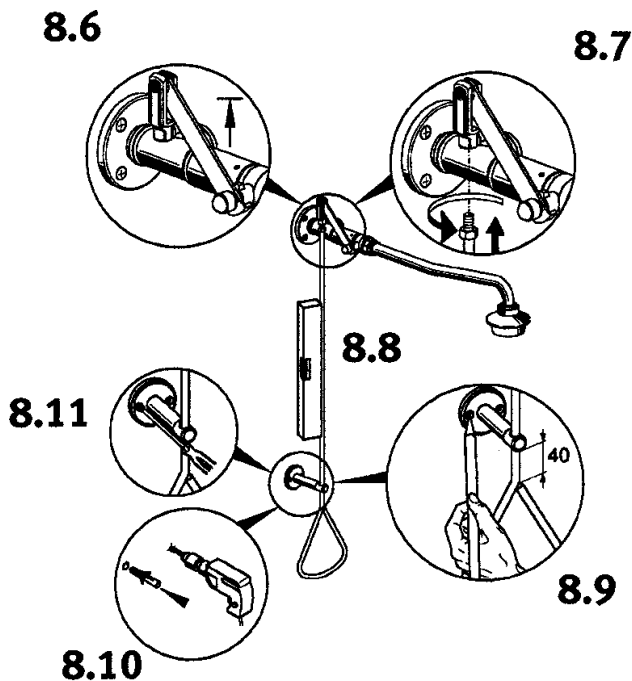
8.10 Nawiercić zgodnie z oznaczeniami ( $\varnothing$  6 mm) i umieścić kołki S6.

► W zależności od rodzaju ściany można zastosować specjalne kołki (poza zakresem dostawy).

8.11 Przykręcić wyprowadzenie cięgna.

8.12 Podłączyć wodę.

8.13 Istnieje możliwość zaplombowania cięgna.

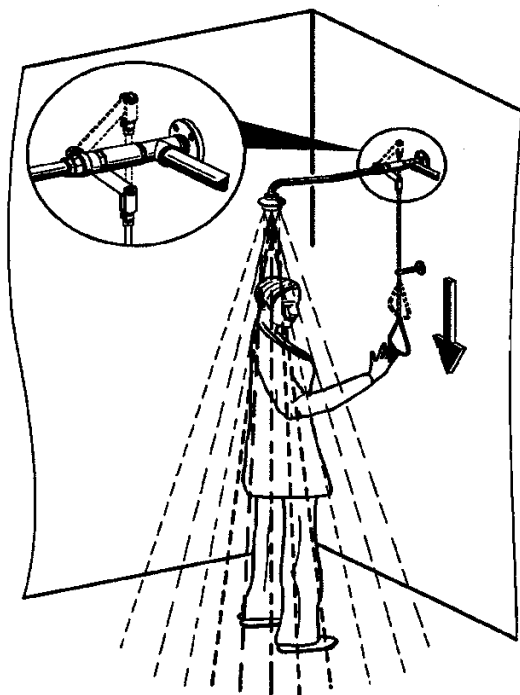




---

## 9. Funkcje

---



► Zawór nie zamyka się samoczynnie!

- 9.1 Po skorzystaniu z natrysku ratunkowego należy przesunąć ciągną (trójkątny uchwyt) do pozycji wyjściowej.

---

## 10. Usuwanie usterek

---

Usterka	Przyczyna	Środek zaradczy
Woda nie płynie	- Zakręcony dopływ	→ Odkręcić dopływ
Clęgno haczy	- Zawór kulowy lub zawór dźwigniowy nie są prawidłowo ustawione - Wygięte cięgno lub trójkąt - Sztywny zawór kulowy - Sztywny zawór dźwigniowy	→ Wyrównać → Ustawić → Wymienić → Wymienić
Kapiący natrysk	- Awaria zaworu kulowego - Zawór dźwigniowy: Zabrudzona / uszkodzona uszczelka	→ Wymienić → Zdemontować, uszczelkę wyczyścić / wymienić

Jeśli usterki nie można usunąć lub nie jest ona wymieniona w powyższej tabeli, powinna być zgłoszona naszemu działowi obsługi klienta / dystrybutorowi.

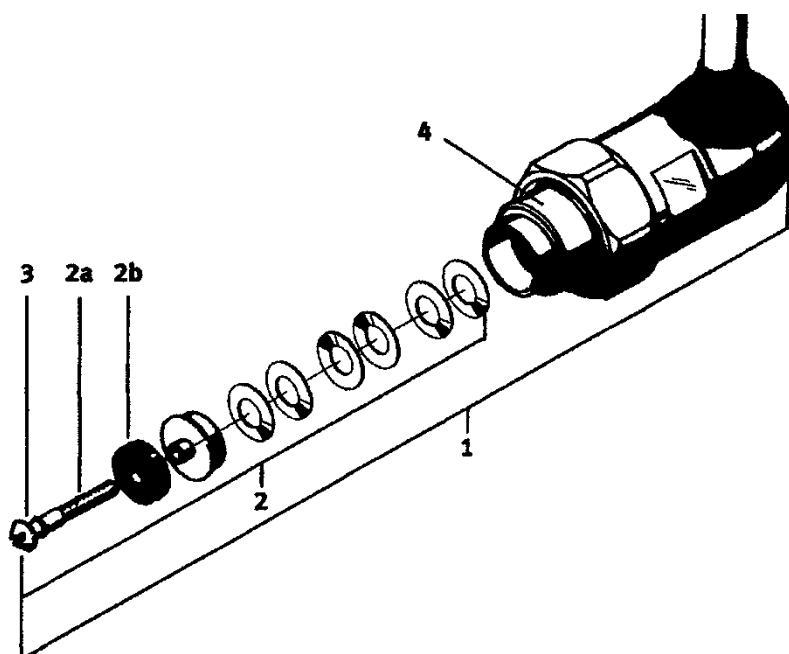
---

## 11. Części zamienne

---

Opis	Numer zamówienia
Zawór kulowy	87-10080192
Zawór dźwigniowy	87-10080246
Korpus zaworu dźwigniowego	87-10080237

Poszczególne części zamienne z podaniem numeru pozycji na zapytanie.



---

## 13. Kontakt

---

### Hotline

NovaLab GmbH  
Brunsbütteler Damm 446  
D-13591 Berlin  
Phone: +49 (0) 30 . 36 403 36 0  
Fax: +49 (0) 30 . 36 403 36 28  
[www.novalab-gmbh.de](http://www.novalab-gmbh.de)

**Dystrybutor w Polsce:** Equilab Sp. z o.o.,  
<http://www.equilab.pl>; e-mail: [equilab@equilab.pl](mailto:equilab@equilab.pl)